

Ороситель спринклерный 3/4", К-115, розеткой вверх, розеткой вниз, универсальный, Reliable (США)



Описание

Автоматические спринклеры с термочувствительной разрушаемой колбой стандартного реагирования.

Принцип работы

При пожаре высокая температура заставляет жидкость в стеклянной колбе расширяться, в результате чего колба разрушается и освобождает пружину запорного устройства. Вода поступает из отверстия на розетку оросителя, которая разбрызгивает воду, локализуя или ликвидируя возгорание.

Технические характеристики

Средняя интенсивность орошения для защищаемой площади при высоте установки 2,5 м и рабочем давлении P 0,1 (0,3) МПа — не менее 0,11 (0,17) дм³/схм².

Спецификация

1	Розетка	Латунь CDA Alloy 260
2	Фиксирующий винт	Бронза CDA Alloy 360
3	Стеклянная колба	Стекло, раствор глицерина
4	Рама	Латунь DZR Brass
5	Заглушка	Бронза CDA Alloy 651
6	Пружина	Никелевый сплав Nickel Alloy 440



Таблица температур

Температура срабатывания	Цвет колбы
57 °С	Оранжевый
68 °С	Красный
79 °С	Желтый
93 °С	Зеленый
141 °С	Голубой
182 °С	Фиолетовый

Сертификаты соответствия

Соответствует требованиям технического регламента пожарной безопасности (Федеральный закон от 22.07.2008 №123-ФЗ), UL, FM, VdS.

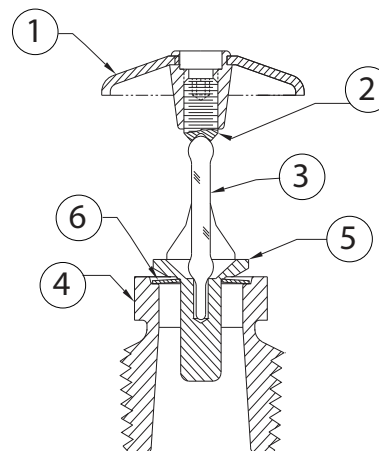
Пример заказа

Ороситель 3/4", RA1325, розеткой вверх, 68 °С, К-115, колба 5 мм, бронза.

Установка

Ороситель устанавливается в соответствии с паспортом, стандартами по монтажу, нормативами и требованиями соответствующих органов. Минимальное рекомендованное расстояние между оросителями 1,8 м.

Для монтажа/демонтажа используйте только ключ модели D.



Модель	Описание
R1722	Ороситель спринклерный розеткой вверх 3/4", К-115, колба 5 мм
R3622	Ороситель спринклерный розеткой вверх 3/4", К-115, колба 3 мм
R1712	Ороситель спринклерный розеткой вниз 3/4", К-115, колба 5 мм
R3612	Ороситель спринклерный розеткой вниз 3/4", К-115, колба 3 мм
R1772	Ороситель спринклерный универсальный 3/4", К-115, колба 5 мм
R3672	Ороситель спринклерный универсальный 3/4", К-115, колба 3 мм

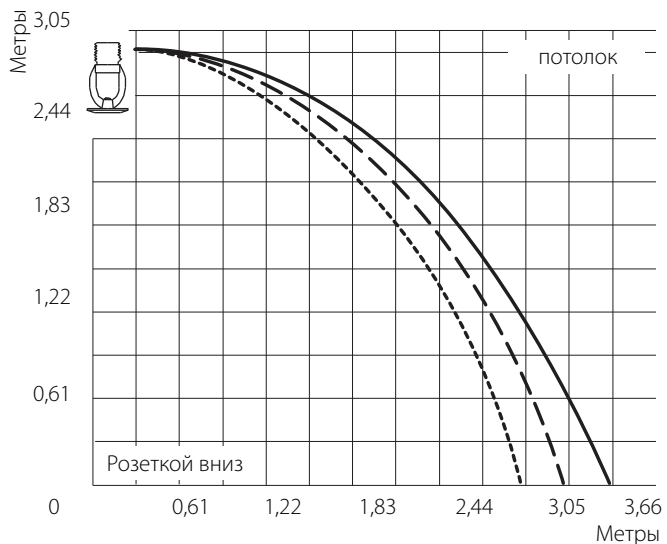
Компания оставляет за собой право вносить конструктивные изменения.

АДЛ — производство и поставки оборудования для инженерных систем

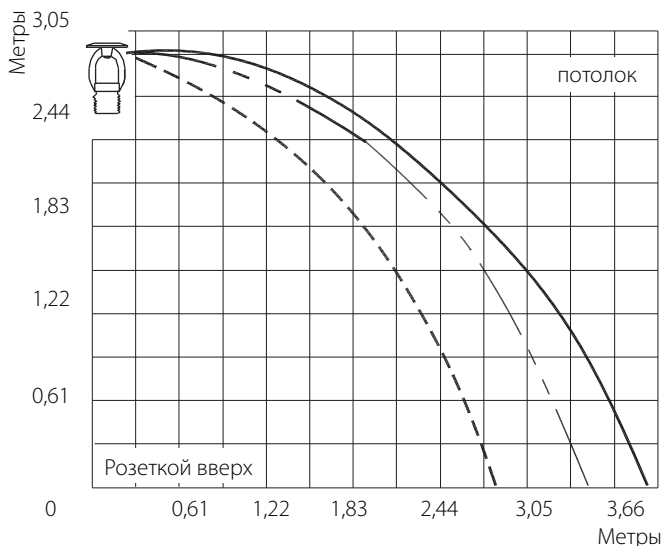
Тел.: +7 (495) 937-89-68, +7 (495) 221-63-78 Факс: +7 (495) 933-85-01/02

E-mail: info@adl.ru www.adl.ru Интернет-магазин: www.valve.ru

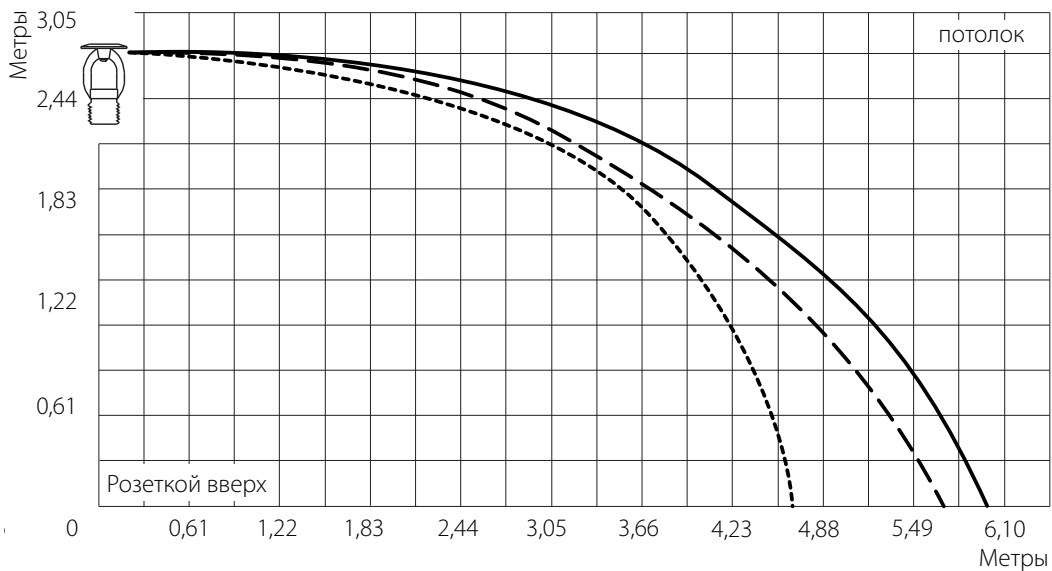
Карта орошения (R1712, R3612)



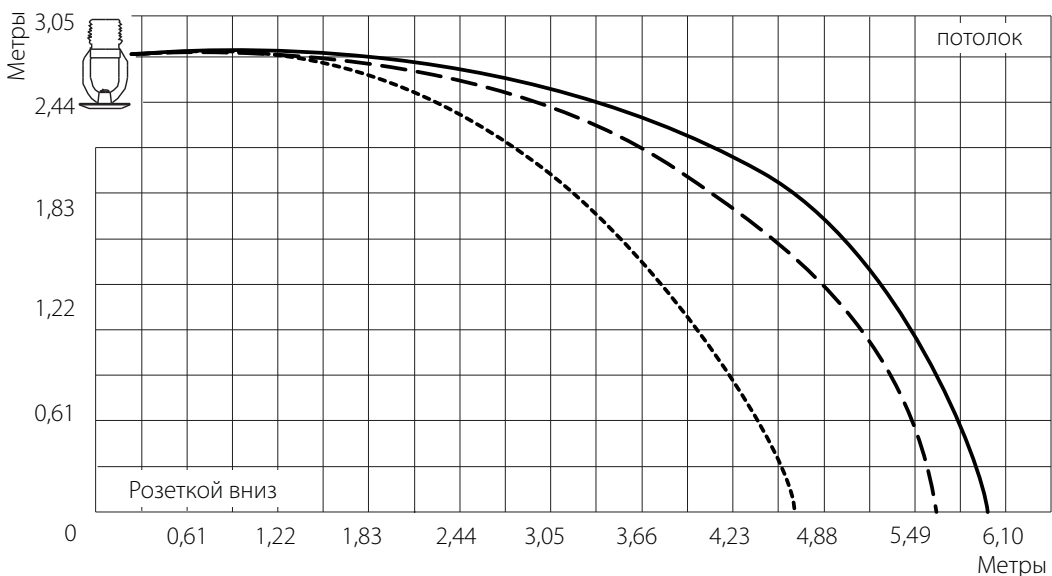
Карта орошения (R1722, R3622)



Карта орошения (R1772, R3672)



Карта орошения (R1772, R3672)



0,2 МПа ——— 0,1 МПа - - - 0,048 МПа - - - - -

